



Die KEA 320 ist auch für die Schaltschrankrückwandinstallation, optional mit abgesetztem Touch-Display, erhältlich.

## Allgemein

Die Aggregatesteuerungen der Serie KEA 320 werden sowohl für konventionelle als auch komplexe Notstromapplikationen eingesetzt. Basierend auf einer industrieführenden Systemplattform bietet der Nachfolger der bewährten KEA 2XX Serie einen deutlich erweiterten Funktionsumfang. Alle gängigen Standardanforderungen für Notstromanwendungen werden von der KEA 320 unterstützt. Ausgestattet mit einer umfassenden Vorkonfiguration ist die KEA 320 die ideale Kompaktsteuerung für Aggregatebauer und Systemintegratoren.

Die KEA 320 enthält speziell entwickelte Algorithmen und Logiken für Start, Stopp, Steuerung und Schutz von Aggregat, Leistungsschalter bzw. Netz. Dies erlaubt die Standardisierung einzelner, kostengünstiger Aggregatsteuerungen für dezentrale Stromerzeugungsanwendungen. Die Einsatzmöglichkeiten reichen von der unabhängigen Notstromversorgung bis zur parallelen Lastverteilung auf mehrere Aggregate in komplexen, segmentierten Verteilungssystemen mit mehrfacher Netzspeisung und mehreren Kuppelschaltern.

Im Bereich des Power Managements und der Parallelschaltung von Stromerzeugungsaggregaten setzt die vielseitige KEA 320 neue Maßstäbe. Im Insel- oder Netzparallelbetrieb ist eine Lastverteilung auf bis zu 32 Aggregate mit einer einzigen Netzversorgung realisierbar. Die KEA 320 vereint die Steuerung und den Schutz von Motoren und Generatoren mit moderner P2P-Parallelschaltfunktion in einem robusten, ansprechenden und benutzerfreundlichen Komplettpaket.

Integrierte programmierbare Logikfunktionen sorgen für außerordentliche Anwendungsflexibilität und machen eine zusätzliche SPS meist überflüssig. Bei Bedarf ist eine Einbindung in SCADA- oder SPS-basierte Steuersysteme jedoch problemlos möglich. Die optimierte Konnektivität sorgt zudem für eine schnelle und sichere Verbindung mit anderen Steuerungen und Kommunikationssystemen.

Die KEA 320 ist auch ohne Anzeige verfügbar, in einem robusten, für die Schaltschrankrückwandinstallation geeigneten Gehäuse. Mit einem Touchscreen-Fernbedienfeld lässt es sich zu einer vollständigen Bedienstation ergänzen.

## Funktionsüberblick

- Standardanwendungen mit Parallelschaltung von bis zu 32 Generatoren in:
  - Spitzenlastbetrieb
  - Bereitschaftsbetrieb (Stand-by)
  - Automatischer Notstrombetrieb
  - Notbetrieb
  - Import-/Exportbetrieb
  - Insel- und Netzparallelbetrieb
  - Microgrids/Hybridanlagen
- Einfache Einrichtung und Inbetriebnahme
- Master- oder Slave- Steuerungsfunktionen
- Vollständiger Motor-, Generator- und Netzschutz
- Synchronisierungslogik
- Fünf Kommunikationsanschlüsse: Ethernet, 2xCAN (CANopen und J1939), RS-485, USB
- Anpassbare Logik, MMS-Bildschirme und Alarmer
- Ausführungen mit speziellen Tieftemperaturdisplays
- UL 61010-, UL 6200-, 2011/65/EU-konform und marinetauglich (ABS, LR)

Die Konfiguration der Steuergeräte der Serie KEA 3X0 wird durch bedienerfreundliche Software-Tools erleichtert.

**FlexApp** – Einfache Konfiguration der Anzahl verwendeter Leistungsschalter: Kein Schalter, Generatorleistungsschalter (GLS) und Netzleistungsschalter (NLS)

**LogicsManager & AnalogManager** (LM & AM) – Der LogicsManager und der AnalogsManager ermöglichen die Anpassung der Betriebsabläufe an die jeweiligen Anforderungen der Anlage. Dazu verarbeiten die beiden Manager eine Reihe von Messwerten und internen Zuständen, die über logische Operatoren und programmierbare Timer miteinander verknüpft und weitergegeben werden können. So können Steuerungs- und Relaisfunktionen erstellt bzw. angepasst werden.

**FlexIn** – Analogeingänge können für Sensoren mit variablem Widerstand (0 bis 2000  $\Omega$  / 0 bis 1 V) und/oder 0–20-mA-Geber konfiguriert werden.

**Flexible Ausgänge** – Drehzahl- und Vorspannungsausgänge sind für den Betrieb mit allen Drehzahlreglern und Spannungsreglern konfigurierbar. Diese Ausgänge können außerdem als frei skalierbare Ausgänge (d. h. für die Steuerung externer Messgeräte) verwendet werden.

**FlexCAN** – Moderne Netzwerkschnittstellen stellen eine beispiellose Steuerungsleistung von der Motorsteuerung bis hin zur gesamten Anlagensteuerung sicher. Die Geräte der Serie KEA 3X0 können mit industrieüblichen Schnittstellen inklusive Ethernet, CAN, USB und RS-485 eingesetzt werden. Dank verschiedener Kommunikationsprotokolle können die Geräte der Serie KEA 3X0 mit den meisten Motorsteuerungen (ECUs), externen E/A-Karten und SPS-Steuerungen und Modems kommunizieren. Unterstützt werden Modbus TCP, CANopen, SAE J1939 und Modbus RTU.

**DynamicsLCD** – Die adaptive und interaktive 5,7" (320x240 Pixel) LCD-Grafikfarbanzeige mit Softkeys und einer einfachen Menüstruktur ermöglicht eine intuitive Bedienung und Navigation. Die anpassbare Benutzeroberfläche ermöglicht die flexible Programmierung und Visualisierung häufig verwendeter Daten auf Knopfdruck. Die Frontplatte mit taktilen (fühlbaren) und beleuchteten Tasten sorgt für eine ästhetisch ansprechende Gestaltung sowie für eine ergonomisch optimierte Bedienung des Geräts.

## Funktionen

- Dreiphasige Effektivleistungsmessung mit Genauigkeit der Klasse I
- Betriebsarten: AUTO, STOP, MANUAL und TEST wählbar über Frontplatte oder Digitaleingang
- Schaltersteuerung: Synchronisierung über Schlupffrequenz/Nullphase, Schließen, Öffnen, Überwachung
- Lastübergabe: Umschalt-/Überlappungs-Logik, Übergabe, Be-/Entlastung über Rampe, Netzparallelbetrieb
- Lastverteilung und P2P-Kommunikation der Geräte untereinander über Ethernet oder CAN („warme Redundanz“ möglich)
- Fernsteuerung über Schnittstelle (Modbus TCP, Modbus RTU) und Digital-/Analogeingänge zur Anpassung der Sollwerte von Drehzahl, Frequenz, Spannung, Leistung, Blindleistung und Leistungsfaktor
- Frei konfigurierbare PID-Regler für verschiedene Steuerungszwecke wie Heizkreisregelung (Kraft-Wärme-Kopplungsanwendungen), Wasserstand, Kraftstoffstand, Druck oder sonstige Prozesswerte
- Direkte Unterstützung verschiedener ECUs: Scania S6, MTU ADEC ECU7/8, Volvo EMS2 und EDC4, Deutz EMR2 und EMR3, MAN MFR/EDC7, SISU EEM, Cummins und Woodward EGS02 ECU
- ECU-Unterstützung vor Ort und zusätzliche Anschlussmöglichkeiten auf E/A-Erweiterungskarte durch Sequencer-Dateien
- Systemaktualisierungsfunktion zur Online-Fehlerbehebung sowie zum Entfernen oder Hinzufügen von Aggregaten
- Synchronisierung von Uhrzeit und Datum über Simple Network Time Protocol (SNTP)
- Zylinderkopf-/Abgastemperaturüberwachung (Temperaturmesswerte werden von J1939- oder CANopen-Geräten geliefert)
- ToolKit-Software für flexible Einrichtung von einer einzigen Netzwerkverbindung. Ein Zugriff auf das ToolKit erfolgt über USB-, Ethernet- oder CAN-Anschluss.
- Mehrsprachigkeit: Englisch, Deutsch, Spanisch, Französisch, Italienisch, Portugiesisch, Japanisch, Chinesisch, Russisch, Türkisch, Polnisch, Slowakisch, Finnisch, Schwedisch

## Kombinierbare Produkte

- Motordrehzahlregler actiVgen (Produktbeschreibung Nr. 03419): Art.-Nr. 2DVGEN0000
- Fernbedienfeld RP 300 (Produktbeschreibung Nr. 37592): Art.-Nr.: 2A300R0700
- ToolKit (Produktbeschreibung Nr. 03366)
- E/A-Erweiterungskarte IKD1 (Produktbeschreibung Nr. 37171): Art.-Nr. 2RIKD1M000
- Lastverteilungs-Gateway LSG (Produktbeschreibung Nr. 37451)
- Elektronischer Pickup EPU-100 (Produktbeschreibung Nr. 37562): Art.-Nr. 2DEPU10000
- Fernanzeigemodul easYlite 100 auf CAN-Bus-Basis (Produktbeschreibung Nr. 37279): Art.-Nr. 2A300REL06
- Stromerzeugungs-Lernmodul (Produktbeschreibung Nr. 03412): Art.-Nr. 2SPGLM0000
- Profibus-Gateway ESEPRO (Anwendungshinweis Nr. 37577): Art.-Nr. 2GESEPRO00
- Ethernet-Gateway (Modbus/TCP-Gateway) ESENET (Anwendungshinweis Nr. 37576): Art.-Nr. 2GESENET00
- CAN-Bus-Glasfaser-Wandler (Anwendungshinweis Nr. 37598):  
DL-CAN Art.-Nr. 2GDLCANS00 und DL-CAN-R Art.-Nr. 2GDLCANR00
- Fernzugriffs-Gateway
- Thermoelement-Scanner AXIOMATIC AXTC20
- WAGO und Phoenix CAN-Erweiterungskoppler

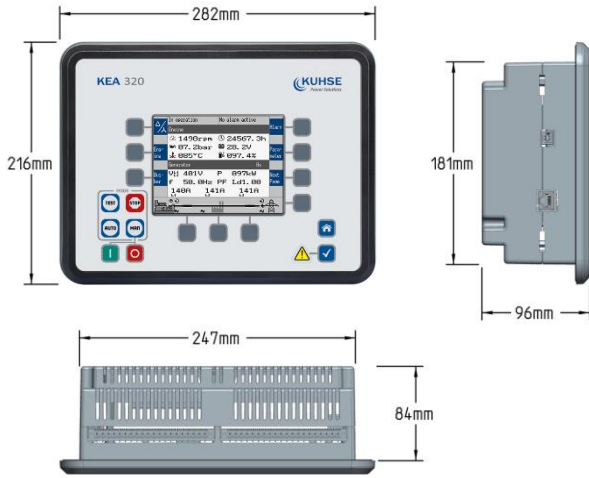
## Technische Daten

<b>Allgemein</b>	
Stromversorgung	12/24 V- (8 bis 40 V-)
Eigenverbrauch	max. 14 W (LT: max. 22 W)
Umgebungstemperatur (Betrieb)	-20 bis 70 °C (LT: -40 bis 70 °C)
Umgebungstemperatur (Lagerung)	-30 bis 80 °C
Umgebungsluftfeuchtigkeit	95 %, nicht kondensierend
<b>Spannung (konfigurierbar per Software)</b>	
100 V~ Nennspannung ( $V_N$ )	69/120 V~
Max. Wert ( $V_{max}$ )	86/150 V~
Und 400 V~ Nennspannung ( $V_N$ )	277/480 V~
Max. Wert ( $V_{max}$ )	346/600 V~
Bemessungsstoßspannung ( $V_{Stoß}$ )	4,0 kV
Genauigkeit	Klasse 0,5
Messbare Generatorwicklungen	3p-3w, 3p-4w, 3p-4w OD, 1p-2w, 1p-3w
Einstellungsbereich primär	50 bis 650.000 V~
Linearer Messbereich	$1,25 \times V_N$
Messfrequenz	50/60 Hz (40 bis 85 Hz)
Hochimpedanzeingang, Widerstand pro Pfad	2,0 M $\Omega$
Max. Leistungsaufnahme pro Pfad	< 0,15 W
<b>Strom (isoliert, konfigurierbar per Software)</b>	
Nennwert ( $I_N$ )	1 A oder 5 A
Linearer Messbereich	$I_{Gen} = 3,0 \times I_N$
	$I_{Netz/Erde} = 1,5 \times I_N$
Einstellungsbereich	1 bis 32.000 A
Last	< 0,10 VA
Nennkurzzeitstrom (1 s)	[1] $50 \times I_N$ , [5] $10 \times I_N$
Genauigkeit	Klasse 0,5
<b>Leistung</b>	
Einstellungsbereich	0,5 bis 99.999,9 kW/kvar
Genauigkeit	Klasse 1,0
<b>Digitaleingänge</b>	
Eingangsbereich	12/24 V-- (8 bis 40 V-)
Eingangswiderstand	ca. 20 k $\Omega$
<b>Relaisausgänge</b>	
Kontaktmaterial	AgCdO
Ohmsche Last (GP)	2,00 A~@250 V~/ 2,00 A-@24 V- / 0,36 A-@125 V- / 0,18 A-@250 V-
<b>Analogeingänge (isoliert)</b>	
Typ	0 bis 1 V / 0 bis 2000 $\Omega$ / 0 bis 20 mA
Auflösung	16 Bit
Max. zul. Spannung gegen Aggregaterde	9 V
Max. zul. Spannung zwischen Aggregaterde & Schutzterde	100 V

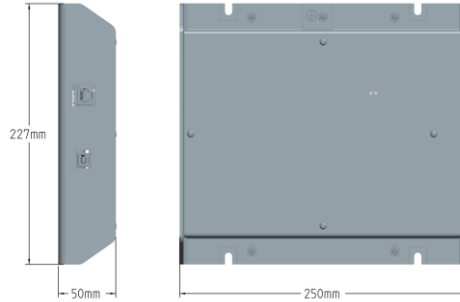
<b>Analogausgänge (isoliert)</b>	frei skalierbar
Typ	± 10 V / ± 20 mA / PWM
Basisisolationsspannung (kontinuierlich, AVR <sub>aus</sub> )	500 V <sup>~</sup>
Verstärkungsisolationsspannung (kontinuierlich, AVR <sub>aus</sub> )	300 V <sup>~</sup>
Isolationsspannung (kontinuierlich, Reg-Ausgg)	100 V <sup>~</sup>
Auflösung	12 Bit
± 10 V (skalierbar)	Innenwiderstand
± 20 mA (skalierbar)	Maximallast 500 Ohm
<b>Gehäuse Schaltschrankfronteinbau</b>	Kunststoffgehäuse
Abmessungen B x H x T	282 × 216 × 96 mm
Frontausschnitt B x H	249 [+1,1] × 183 [+1,0] mm
Verbindung	Schraub-/Steckklemmen 2,5 mm <sup>2</sup>
Front	isolierende Fläche
Abdichtung	
Front	IP66 (mit Befestigungsschrauben)
Front	IP54 (mit Befestigungsklammern)
Rückseite	IP20
Gewicht	ca. 1.880 g
<b>Gehäuse Schaltschrankrückwandbefestigung</b>	pulverbeschichtetes Blechgehäuse
Abmessungen B x H x T	250 × 227 × 50 mm
Verbindung	Schraub-/Steckklemmen 2,5 mm <sup>2</sup>
Schutzart	IP20
Gewicht	ca. 1.600 g
<b>Störprüfung (CE)</b>	geprüft nach geltenden IEC-Richtlinien
<b>Listungen</b>	CE, UL, EAC, VDE-AR-N-4105/4110, CSA, CUL
<b>Marine</b>	LR (Typgenehmigung), ABS

## Abmessungen

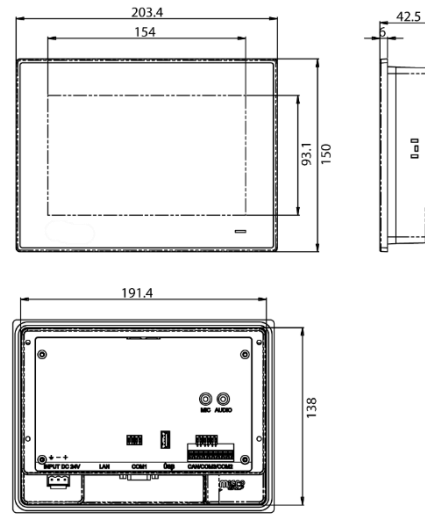
Kunststoffgehäuse für Schaltschrankfronteinbau



Metallgehäuse für Rückwandbefestigung



Remote Panel



## Anschlussplan

Mains Gnd Current AC 1 A   5 A		Generator Current AC 1 A   5 A						Analog Inputs 0 to 2 kOhm   0/4 to 20 mA   0 to 1 V						Analog Outputs ±10 Vdc   ±20 mA   PWM					
s2	L1	s2	s1	s2	s1	s2	s1	AI 01	AI 02	AI 03	Engine Ground	AO 01	AO 02	NC	AO 01	AO 02			
-	+	-	+	-	+	-	+	-	+	-	+	+	-	NC	+	-			
1	2	3	4	5	6	7	8	9	10	11	12	13	14	15	16	17	18	19	20

Mains Voltage AC 120 V   480 V ph-ph								Generator Voltage AC 120 V   480 V ph-ph								Busbar Voltage AC 120 V   480 V ph-ph			
NC	L1	NC	L2	NC	L3	NC	N	NC	L1	NC	L2	NC	L3	NC	N	NC	L1	NC	L2
21	22	23	24	25	26	27	28	29	30	31	32	33	34	35	36	37	38	39	40

60	59	58	57	56	55	54	53	52	51	50	49	48	47	46	45	44	43	42	41				
R12		R11		R10		R09		R08		R07		R06		R05		R04		R03		R02		R01	

Relay Outputs

80	79	78	77	76	75	74	73	72	71	70	69	68	67	66	65	64	63	62	61
MPU		D112	D111	D110	D109	D108	D107	D106	D105	D104	D103	D102	D101	Common DI	Auxiliary Excitation D+	Power Supply 12/24 Vdc		NC	*

Discrete Inputs

\* Pin 61  
KEA 320 RP-P1: Kein Anschluss  
KEA 320-P1: Schutzterde

## Funktionsübersicht

Ausführung	KEA 3X0 Serie	
	320 RP	320
Paket	P1	P1 (-LT)
<b>Messung</b>		
Generatorspannung (3-phasig/4-Leiter)	120 / 480 V AC	
Generatorstrom (3x Effektivwert)	1 / 5 A	
Netzspannung (3-phasig/4-Leiter)	120 / 480 V AC	
Netz- oder Erdstrom (1x Effektivwert); Netz- oder Erdstrom (wählbar)	1 / 5 A	
Sammelschienenspannung	2-phasig / 120 / 480 V AC	
<b>Steuerfunktionen</b>		
Generatorschaltersteuerung	✓	
Netzschaltersteuerung	✓	
Generatorgruppenschalter	-	
Hochlaufsynchonisierung	-	
Anzahl der unterstützten LS-5-Geräte (1 oder 2 Schaltersteuerungen)	-	
Schalterlogik (Umschalten und Übergabe <100 ms)	2	
Automatik-, Hand-, Stopp- und Testbetrieb	✓	
Betrieb mit einem oder mehreren Aggregaten	✓	
Netzparallelbetrieb mit mehreren (max. 32) Aggregaten	✓	
AMF (Notstrombetrieb) und Standby-Betrieb	✓	
Sprinklerbetrieb	✓	
GLS- und NLS-Synchronisierung (±Schlupffrequenz/Nullphase)	✓	
Steuerung der Bezugs-/Lieferleistung (kW und kvar)	✓	
Lastabhängiges Zu- und Absetzen via E-NET oder CANopen	✓	
Steuerung von n/f, U, P, Q und LF über Analogeingang oder Schnittstelle	✓	
Wirk-/Blindleistungsverteilung für bis zu 32 Aggregate	✓	
Frei konfigurierbare PID-Regler	3	
<b>Anzeige / Bedienung</b>		
Display	abgesetzt	integriert
Farbdisplay mit Softkey-Bedienung	-	✓
Start/Stopp-Logik für Diesel-/Gasmotoren	✓	
Zähler für Betriebsstunden, Motorstarts, Wartung, Wirkenergie, Blindenergie	✓	
Konfiguration über PC (serielle Verbindung und ToolKit Software (im Lieferumfang))	✓	
Ereignisspeichereinträge mit Echtzeituhr (batteriegepuffert)	1000	
Betriebstemperatur	-40 bis 70 °C	(-40/-)-20 bis 70 °C

		KEA 3X0 Serie	
Ausführung		320 RP	320
Paket		P1	P1 (-LT)
Schutz	ANSI		
Generator: Spannung/Frequenz	59/27/810/81U		
Generator: Überlast, Rück-/Minderleistung	32/32R/32F		
Generator: Synch-Check	25		
Generator: Schiefast	46		
Generator: Momentanüberstrom	50		
Generator: zeitabhängiger Überstrom (nach IEC 255)	51/51 V		
Generator: Generatorerdschluss (gemessener Erdstrom)	50G		
Generator: Leistungsfaktor cos.phi	55		✓
Generator: Drehfeld			
Motor: Überdrehzahl/Unterdrehzahl	12/14		
Motor: Drehzahl/Frequenz-Plausibilität			
Motor: Stützerregungsausfall D+			
Motor: Zylindertemperatur			
Netz: Spannung/Frequenz/Synch-Check	59/27/810/81U/25		
Netz: Phasensprung/Drehfeld/ROCOF (df/dt)	78		
Ein-/Ausgänge			
Interne Erweiterungsplatine mit digitalen und analogen IOs			-
Drehzahleingang: magnetisch/schaltend; Pickup			✓
Batteriespannungswächter			1
Digitale Alarmeingänge (konfigurierbar)			12 (10)
Digitale Ausgänge, konfigurierbar			max. 12
Externe Digitaleingänge/-ausgänge über CANopen			32/32
Analogeingänge <sup>#1</sup> , konfigurierbar			3
Analogausgänge: +/- 10V, +/- 20mA, PWM; konfigurierbar			2
Externe Analogeingänge/-ausgänge über CANopen			16 / 4
Anzeige und Auswertung von J1939-Analogwerten „unterstützte SPNs“			100
CAN-Bus-Kommunikationsschnittstellen <sup>#2, #3</sup>			2
Ethernet-Modbus TCP Slave-Schnittstelle <sup>#3</sup>			1
Serielle USB-Schnittstelle			1
RS-485-Modbus RTU Slave Schnittstelle			1
Listungen / Zulassungen			
CE-Kennzeichnung, VDE-AR-4105/4110, EAC			✓
Teile-Nummern			
Fronteinbau mit Display <sup>#4</sup>		-	2A320CS100
Rückwandbefestigung ohne Display		2A320RS100	-
Ersatz-Anschlussset		2A320PS100	2A320PS100

#1 auswählbare Sender: VDO (0 bis 180 Ohm, 0 bis 5 bar), VDO (0 bis 180 Ohm, 0 bis 10 bar), VDO (0 bis 380 Ohm, 40 bis 120 °C), VDO (0 bis 380 Ohm, 50 bis 150 °C), Pt100, Pt1000, Widerstandseingang (ein- oder zweipolig, 2-Pkt. linear oder 9-Pkt. benutzerdefiniert)

#2 CAN#2 während der Konfiguration frei wählbar zwischen CANopen oder J1939; bitte fragen Sie hierzu weitere Informationen an

#3 In der Betriebsart STOP kann zwischen der CAN- und der Ethernet-Lastverteilungsleitung umgeschaltet werden („warme Redundanz“).

#4 mit der Steuerung werden Schrauben und Klammern zur Befestigung geliefert